



中华人民共和国国家标准

GB/T 5568—2013/ISO 6803:2008
代替 GB/T 5568—2006

GB/T 5568—2013/ISO 6803:2008

橡胶或塑料软管及软管组合件 无曲挠液压脉冲试验

Rubber or plastics hoses and hose assemblies—
Hydraulic-pressure impulse test without flexing

(ISO 6803:2008, IDT)

中华人民共和国
国家标准
橡胶或塑料软管及软管组合件
无曲挠液压脉冲试验
GB/T 5568—2013/ISO 6803:2008

*
中国标准出版社出版发行
北京市朝阳区和平里西街甲2号(100029)
北京市西城区三里河北街16号(100045)
网址 www.spc.net.cn
总编室:(010)64275323 发行中心:(010)51780235
读者服务部:(010)68523946
中国标准出版社秦皇岛印刷厂印刷
各地新华书店经销

*
开本 880×1230 1/16 印张 0.75 字数 12 千字
2014年5月第一版 2014年5月第一次印刷

*
书号: 155066·1-49094 定价 16.00 元

如有印装差错 由本社发行中心调换
版权专有 侵权必究
举报电话:(010)68510107



GB/T 5568-2013

2013-12-31 发布

2014-09-01 实施

中华人民共和国国家质量监督检验检疫总局
中国国家标准化管理委员会 发布

前 言

本标准按照 GB/T 1.1—2009 给出的规则起草。

本标准代替 GB/T 5568—2006 《橡胶或塑料软管及软管组合件 无曲挠液压脉冲试验》，与 GB/T 5568—2006 相比主要技术变化如下：

- 增加了低压脉冲试验方法(见第 1 章)；
- 增加了一个引用标准(见第 2 章)；
- 增加了术语和定义(见第 3 章)；
- 增加了一个试验优选温度(见第 6 章,2006 年版的第 5 章)；
- 修改了试验流体要求(见第 5 章,2006 年版的第 4 章)；
- 修改了试验软管自由长度计算公式的表述方式(见 7.2,2006 年版的 6.2)；
- 修改了试验程序,增加了高压和低压脉冲试验脉冲频率要求(见 8.2,2006 年版的 7.2)；
- 删除了软管端部接头发生损坏的结果判定(2006 年版的 8.2)；
- 增加了试验日期(见第 10 章)。

本标准使用翻译法等同采用 ISO 6803:2008《橡胶或塑料软管及软管组合件 无曲挠液压脉冲试验》。

与本标准中规范性引用的国际文件有一致性对应关系的我国文件如下：

- GB/T 3141—1994《工业用液体润滑剂 ISO 黏度分类》(eqv ISO 3448:1992),本标准所引用的内容与国际标准没有技术性差异；
- GB/T 7528—2011《橡胶和塑料软管及软管组合件 术语》(ISO 8330:2007,IDT)；
- GB/Z 18427—2001《液压软管组合件 液压系统外部泄漏分级》(ISO/TR 11340:1994,IDT)。

本标准由中国石油和化学工业联合会提出。

本标准由全国橡胶与橡胶制品标准化技术委员会软管分技术委员会(SAC/TC 35/SC 1)归口。

本标准负责起草单位:河北宇通特种胶管有限公司、漯河市利通橡胶有限公司、衡水市质量技术监督检验所、青岛橡六胶管有限公司、天津格特斯检测设备技术开发有限公司、沈阳橡胶研究设计院。

本标准主要起草人:郝伟、钟伟江、李晋生、王永福、蔡志雄、赵洪亮、刘洪斌、张艳芬。

本标准所代替标准的历次版本发布情况为：

- GB/T 5568—1985、GB/T 5568—1994、GB/T 5568—2006。

升压正割线是升压曲线上两点间的连接直线,其中一点为试验压力的 15%,另一点为试验压力的 85%。

0 点为升压正割线与压力为零处的交点。

升压速率为升压正割线的斜率,以 MPa/s 表示。

额定升压速率 R 应按式(1)计算:

$$R = f(10p - k) \quad \dots\dots\dots(1)$$

式中:

R ——升压速率,单位为兆帕每秒(MPa/s);

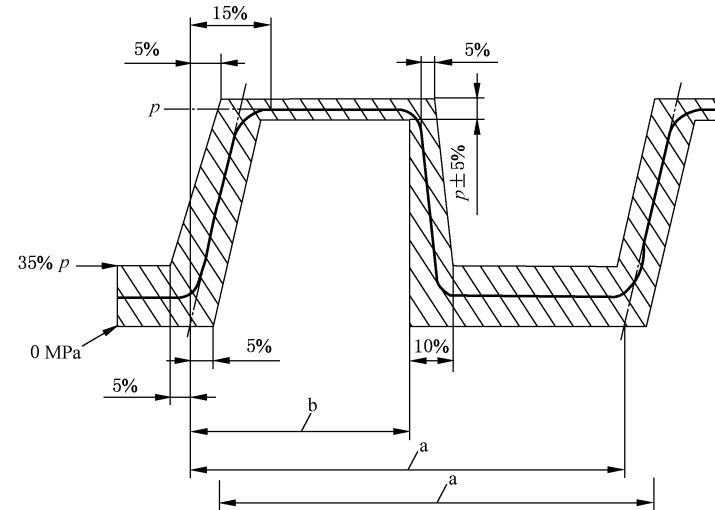
f ——频率,单位为赫兹(Hz);

p ——额定试验压力,单位为兆帕(MPa);

k —— =5MPa。

实际升压速率应如图所示测定,其公差范围应在计算额定值的±10%以内。

图 2 (续)



说明:

p ——试验压力;

a ——一个脉冲周期;

b ——45%~55%周期。

升压应在图示波形范围内。

图 3 低压试验脉冲压力波形范围

10 试验报告

试验报告应包括下列内容:

- 本标准的编号;
- 所试验软管或软管组合件的完整说明,包括管接头的标识及附件明细,如削胶头长度和扣压后直径等;
- 试验温度;
- 试验压力;

橡胶或塑料软管及软管组合件 无曲挠液压脉冲试验

警告——使用本标准的人员应有正规实验室工作的实践经验,本标准并未指出所有可能的安全问题,使用者有责任采取适当的安全和健康措施,并保证符合国家有关法规规定的条件。

1 范围

本标准规定了橡胶或塑料液压软管组合件在高压和低压下进行的无曲挠软管脉冲试验。高压试验压力大于 3 MPa,低压试验压力在 1.5 MPa 和 3 MPa 之间。

本标准适用于在制品要求中包括使用中承受脉冲压力的液压软管组合件。

注:曲挠液压脉冲试验参见 ISO 6802《钢丝增强橡胶和塑料软管及软管组合件 曲挠液压脉冲试验》。

2 规范性引用文件

下列文件对于本文件的应用是必不可少的。凡是注日期的引用文件,仅注日期的版本适用于本文件。凡是不注日期的引用文件,其最新版本(包括所有的修改单)适用于本文件。

ISO 3448 工业用液体润滑剂 ISO 黏度分类(Industrial liquid lubricants—ISO viscosity classification)

ISO 8330 橡胶和塑料软管及软管组合件 术语(Rubber and plastics hoses and hose assemblies—Vocabulary)

ISO/TR 11340 橡胶和橡胶制品 液压软管组合件 液压系统外部泄漏分级(Rubber and rubber products—Hydraulic hose assemblies—External leakage classification for hydraulic systems)

3 术语和定义

ISO 8330 中界定的术语和定义适用于本文件。

4 试验装置

4.1 加压装置

能使液压流体循环通过试样,并以 (1 ± 0.25) Hz 的频率对试样施加内脉冲压力,同时保持该流体在所要求的试验温度下,每一压力周期应在图 2(高压试验)和图 3(低压试验)所示的公差范围内。高压试验的额定升压速率由图 2 的式(1)给出。低压试验的升压速率应使脉冲保持在波形范围内(见图 3)。

4.2 图示记录装置,数字贮存器或示波器

能测量压力周期以确保波形在图 2 或图 3 的范围内。该记录装置应具有超过 250 Hz 的固有频率,并应严格减振以便在 0.6 倍固有频率及以下时给出误差在 5% 以内的平坦响应。